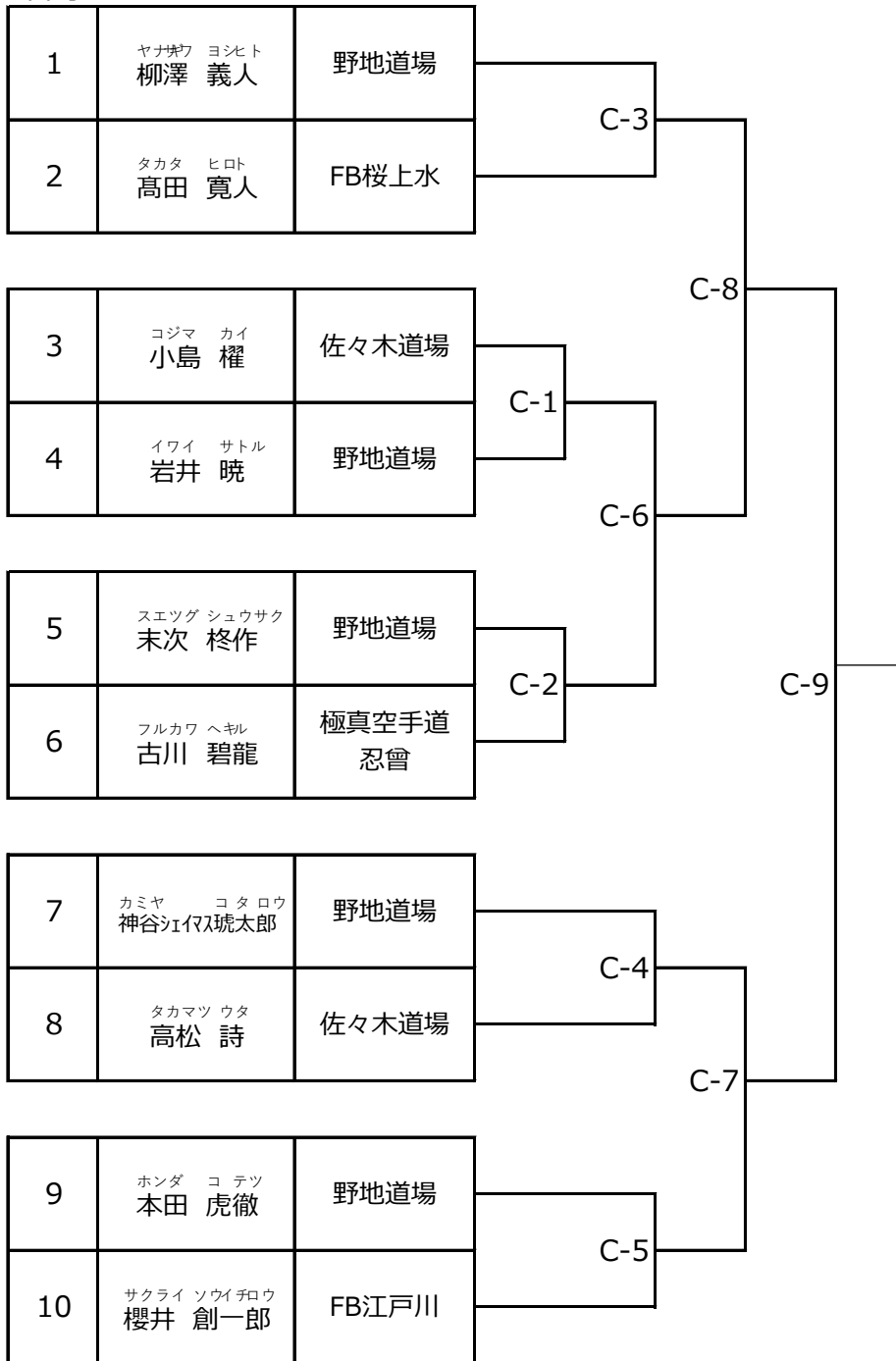


上の段→赤 下の段→白

型 幼年クラス リーグ1

番号 選手名 所属道場



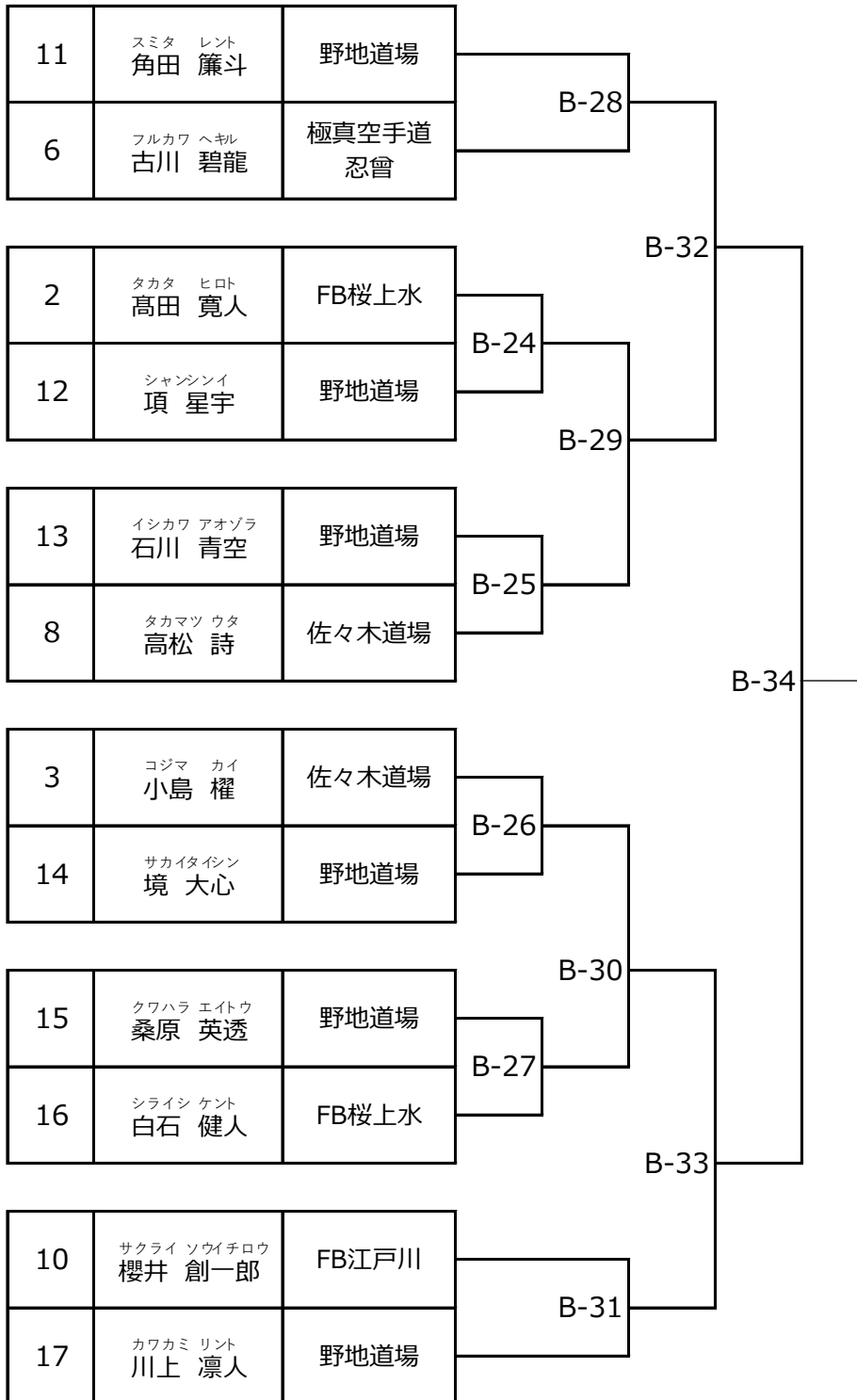
優勝

準優勝

上の段→赤 下の段→白

型 幼年クラス リーグ2

番号 選手名

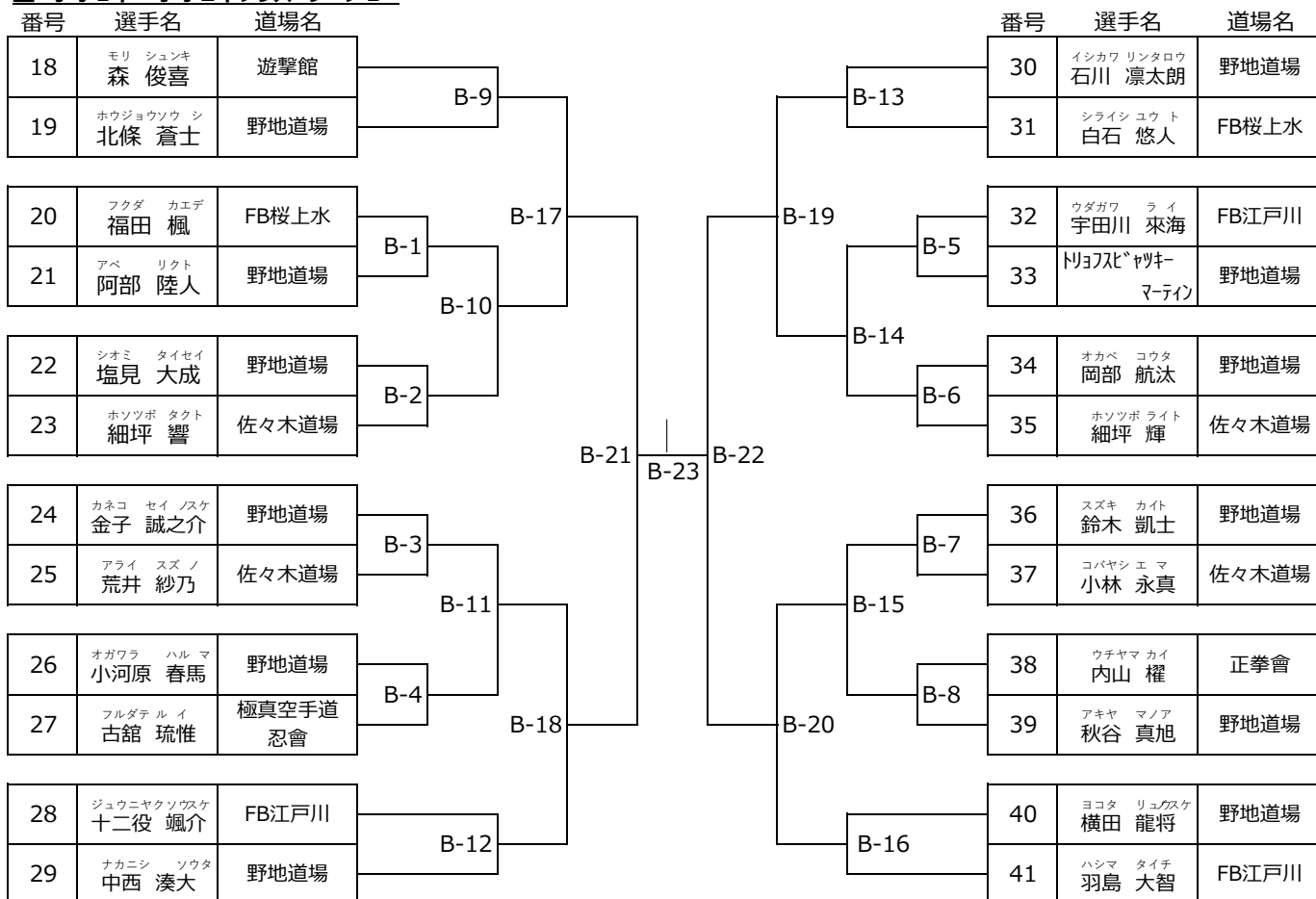


優勝

準優勝

上の段→赤 下の段→白

型 小学1年～小学2年クラス リーグ1



優勝

準優勝

3位
3位

上の段→赤 下の段→白

型 小学1年～小学2年クラス リーグ2

番号	選手名	道場名			
42	ヤマガタ ハルト 山縣 春斗	野地道場	C-25	C-32	C-38
23	ホソツボ タクト 細坪 響	佐々木道場			
32	ウダガワ ライ 宇田川 來海	FB江戸川	C-26	C-36	
43	タカヤマ ダイキ 高山 大樹	野地道場			
41	ハシマ タイチ 羽島 大智	FB江戸川	C-27	C-33	
44	ソエヤ リュウイ 添谷 龍生	野地道場			
35	ホソツボ ライト 細坪 輝	佐々木道場	C-28	C-37	
45	イナムラ タケヒロ 稲村 武裕	野地道場			
38	ウチヤマ カイ 内山 權	正拳會	C-29	C-34	
46	ソガ 曾我 バレディノ	野地道場			
47	ヤマダ カツミ 山田 勝海	野地道場	C-30	C-37	
31	シライシ ユウト 白石 悠人	FB桜上水			
25	アライ スズ 荒井 紗乃	佐々木道場	C-31	C-35	
48	スエツグ コタロウ 末次 己太郎	野地道場			
28	ジュウニヤクソウスケ 十二役 颯介	FB江戸川			

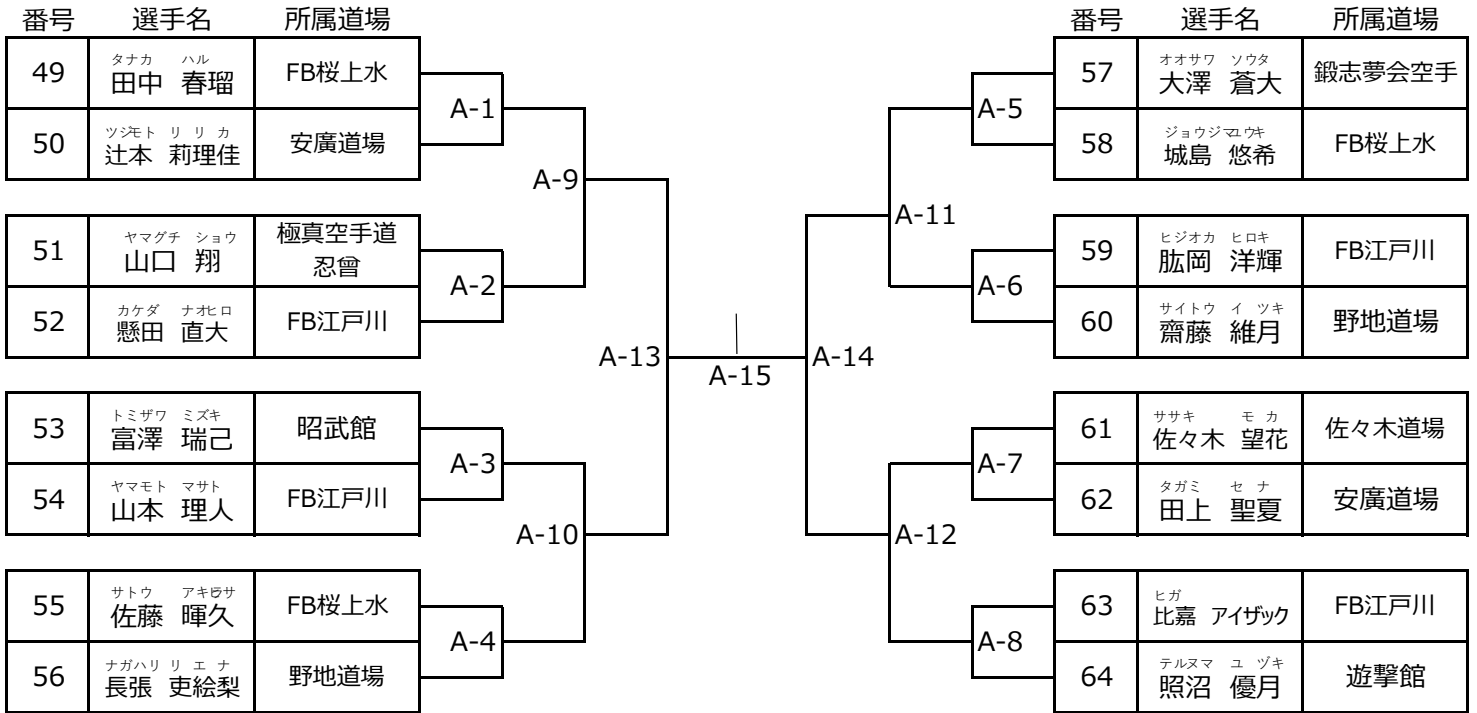
優勝	
----	--

準優勝	
-----	--

3位	
3位	

上の段→赤 下の段→白

型 小学3年～小学4年クラス



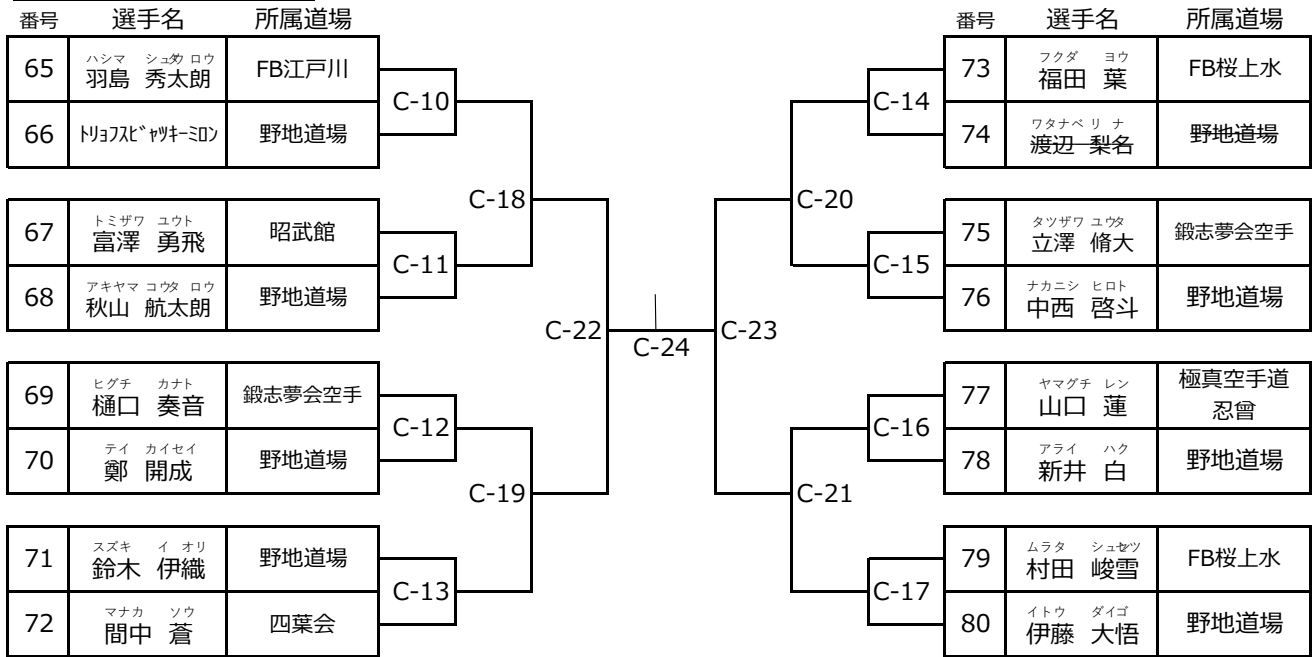
優勝

準優勝

3位	<input style="width: 150px; height: 15px;" type="text"/>
3位	<input style="width: 150px; height: 15px;" type="text"/>

上の段→赤 下の段→白

型 小学5年～小学6年クラス



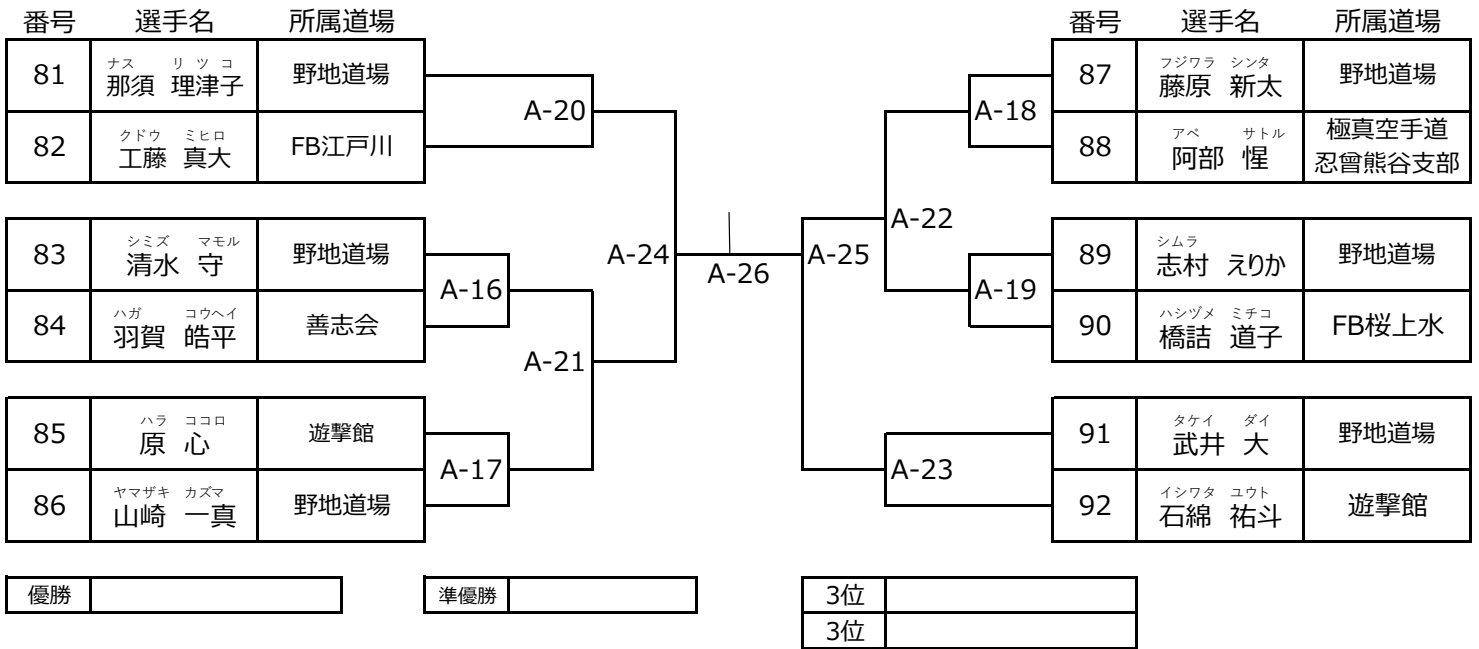
優勝

準優勝

3位
3位

上の段→赤 下の段→白

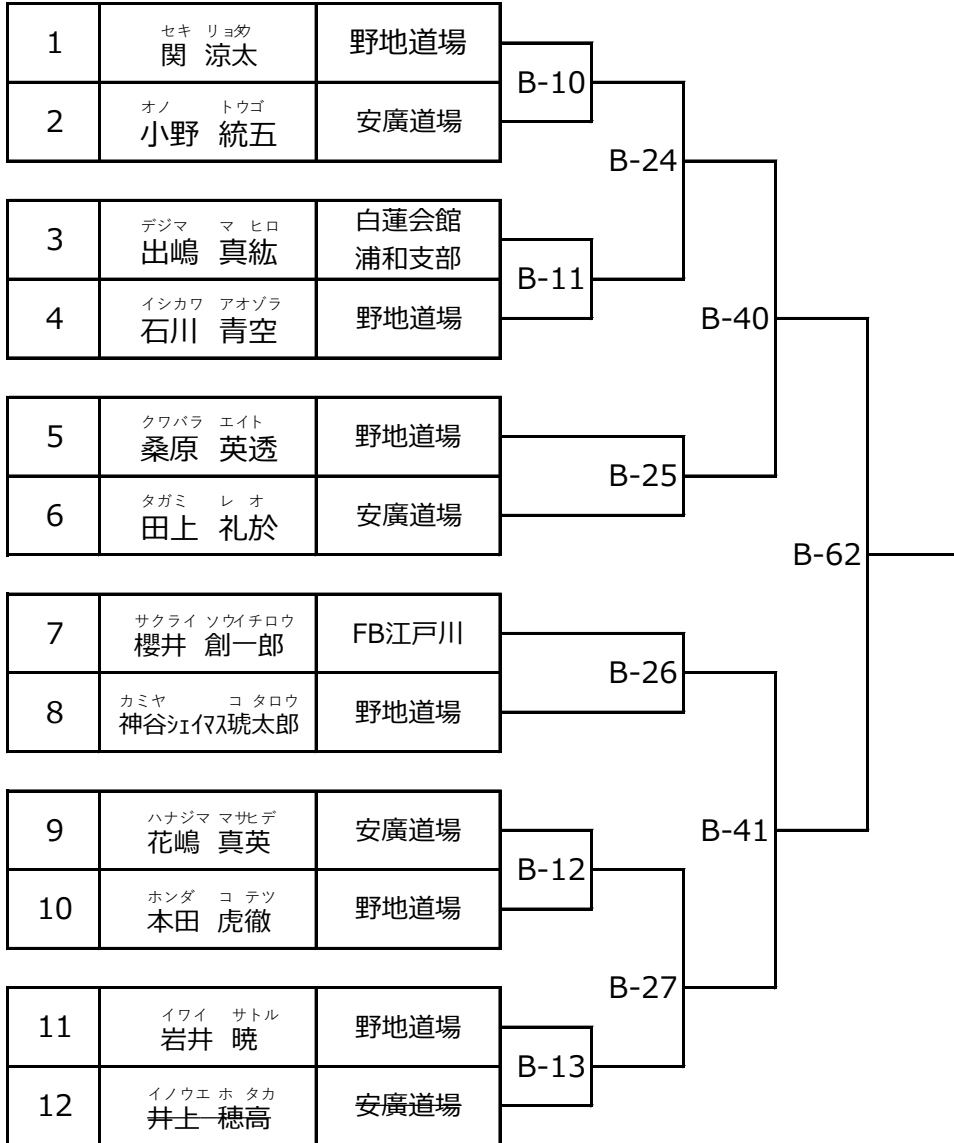
型 中学・高校・一般クラス



上の段→赤 下の段→白

組手 幼年初心者クラス

番号 選手名



優勝

準優勝

3位	<input type="text"/>
3位	<input type="text"/>

上の段→赤 下の段→白

組手 幼年初中級クラス

番号	選手名	所属道場			
13	シャンジンイ 頂 星宇	野地道場	B-3	A-32	B-42
14	シバタ コウキ 柴田 航希	佐々木道場			
15	スギウラ ショウタ 杉浦 翔太	白蓮会館 浦和支部	B-4	A-32	
16	ナカヒラ スズト 中平 涼斗	野地道場			
17	カナザワ トモヤ 金沢 朋弥	野地道場	B-5	A-33	
18	カンノ ヒナタ 菅野 陽向	松栄塾			
19	カワカミ リント 川上 凛人	野地道場	B-6	A-33	
20	イノマタ ゼン 猪俣 善	白蓮会館 浦和支部			
21	スエツグ シュウサク 末次 柊作	野地道場	B-7	A-34	
22	サトウ トモハル 佐藤 智治	白蓮会館 浦和支部			
23	スミタ レント 角田 簾斗	野地道場	B-8	A-34	
24	イトウ エニシ 伊藤 縁	佐々木道場			
25	タカギ ジョウジ 高木 城治	白蓮会館 浦和支部	B-9	A-35	
26	ヤナギサワ シンヒト 柳澤 義人	野地道場			
7	サクライ ソウイチロウ 櫻井 創一郎	FB江戸川			

優勝

準優勝

3位	
3位	

組手 幼年上級クラス

番号が大きい→赤 番号が小さい→白

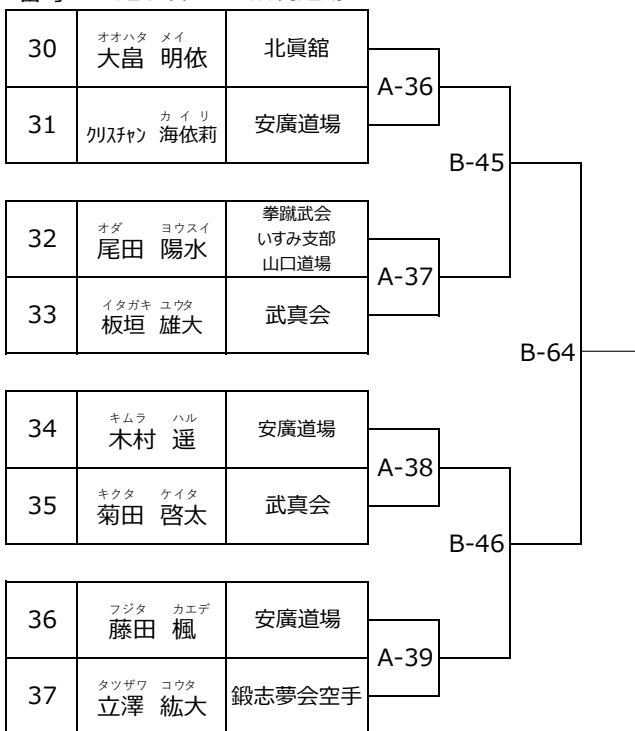
	27	28	29
	野地道場 境 大心	佐々木道場 小林 治真	佐々木道場 漆谷 康志郎
27 野地道場 境 大心		B-44	B-23
28 佐々木道場 小林 治真			A-40
29 佐々木道場 漆谷 康志郎			

優勝	
----	--

上の段→赤 下の段→白

組手 小学1年初心者クラス

番号 選手名 所属道場



優勝	
----	--

準優勝	
-----	--

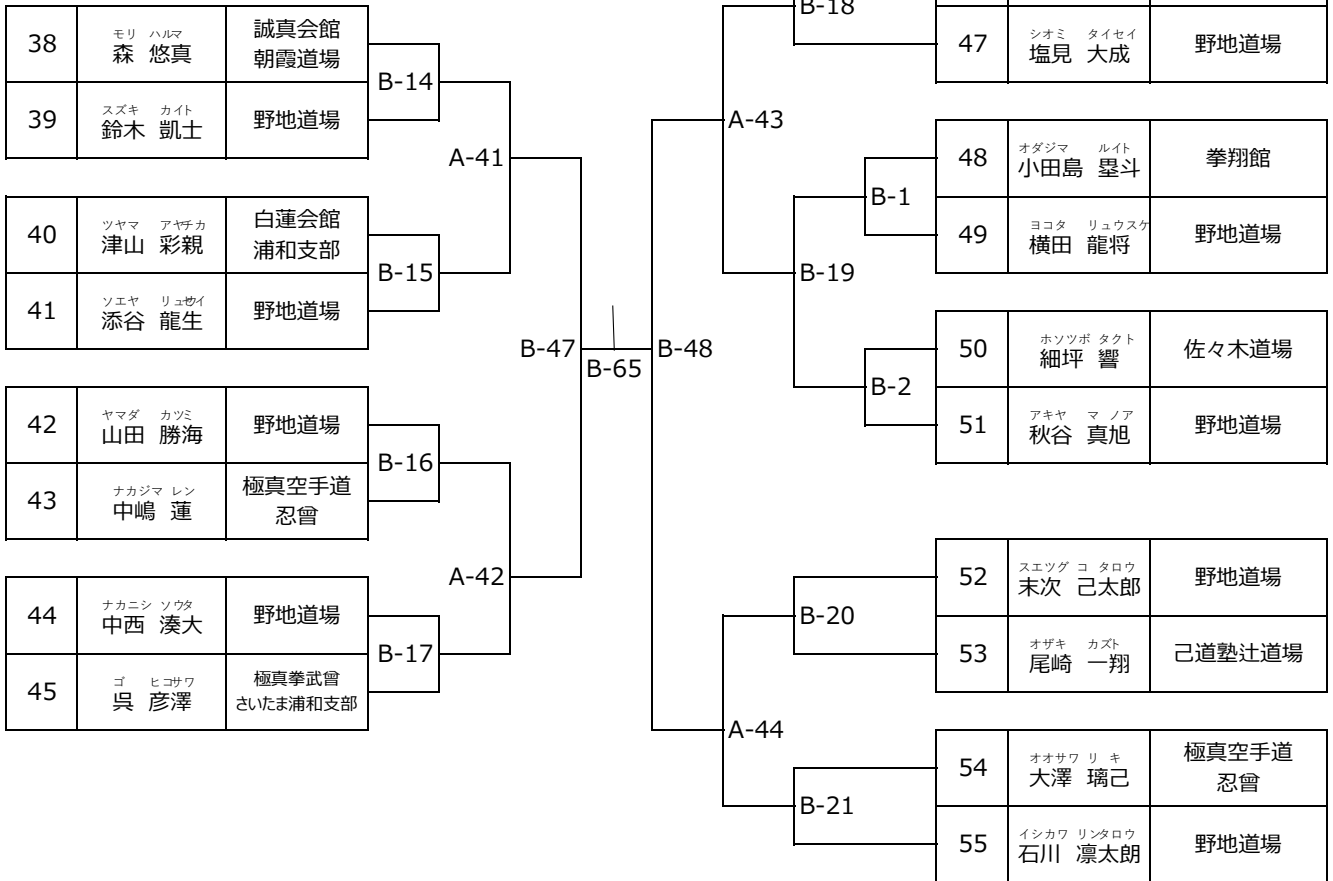
3位	
----	--

3位	
----	--

上の段→赤 下の段→白

組手 小学1年初中級クラス

番号 選手名 所属道場



優勝

準優勝

3位
3位

番号が大きい→赤 番号が小さい→白

組手 小学1年上級クラス

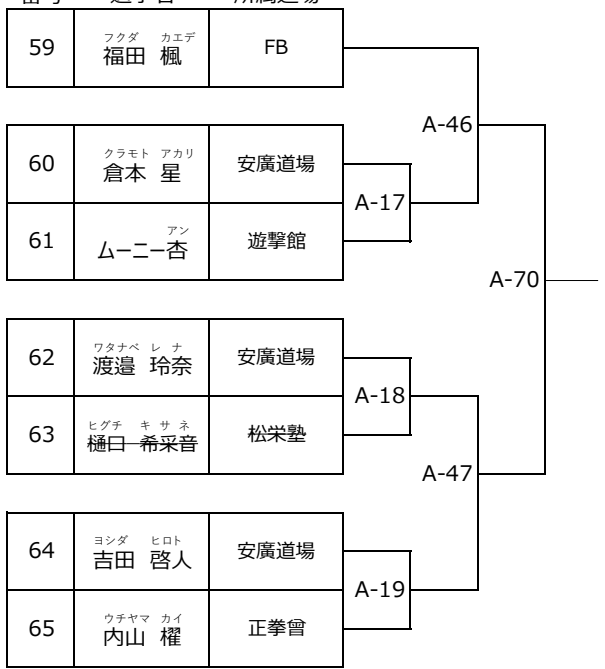
	56	57	58
	遊撃館 森 俊喜	松栄塾 大 橋 巧	野地道場 北條蒼士
56遊撃館 モリ シュンキ 森 俊喜		B-49	A-45
57松栄塾 オオハシ タクミ 大橋 巧			B-22
58野地道場 ホウジョウ ソウシ 北條 蒼士			

優勝	
----	--

上の段→赤 下の段→白

組手 小学2年初心者クラス

番号 選手名 所属道場



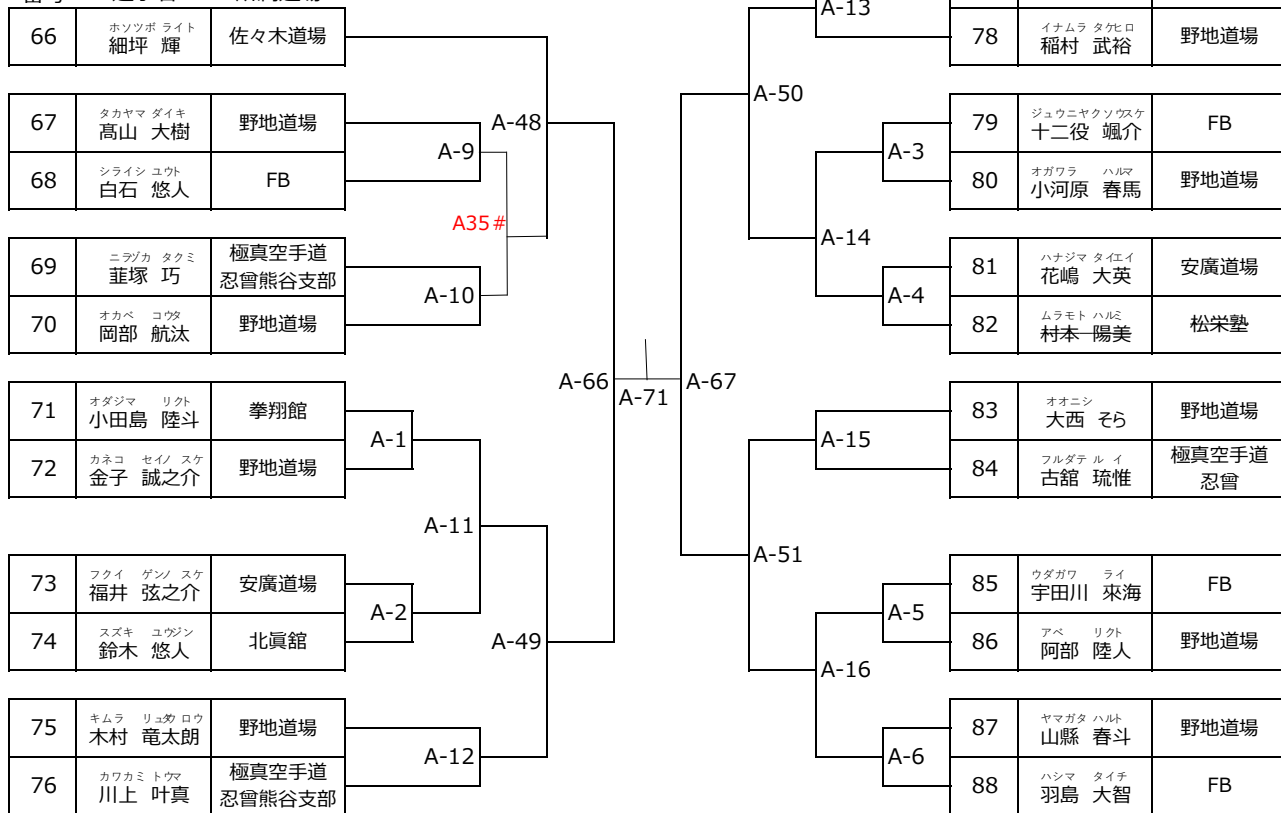
優勝

準優勝

上の段→赤 下の段→白

組手 小学2年初中級クラス

番号 選手名 所属道場



優勝

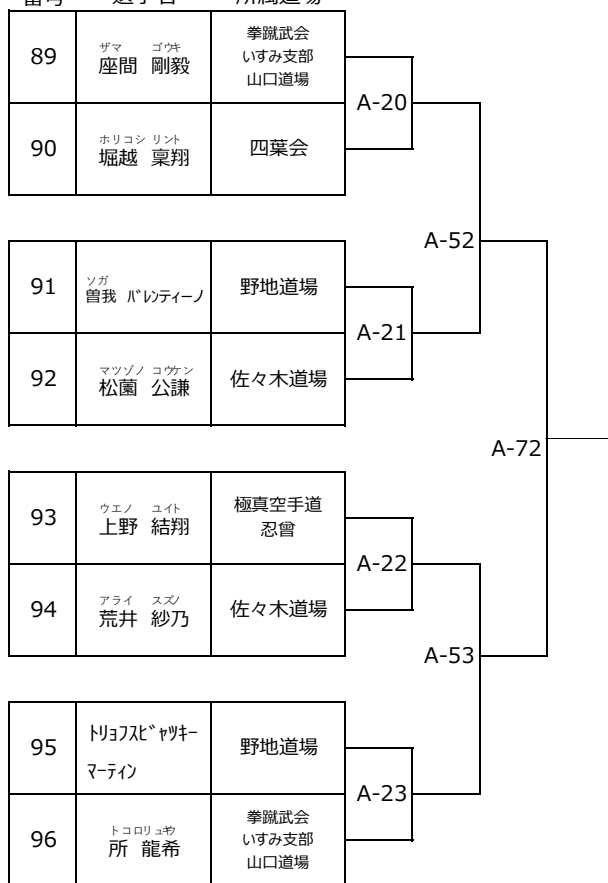
準優勝

3位
3位

上の段→赤 下の段→白

組手 小学2年上級クラス

番号 選手名 所属道場



優勝

準優勝

上の段→赤 下の段→白

組手 小学3年男子初心者クラス

番号	選手名	所属道場			
97	デジマ ユウフ 出嶋 祐和	白蓮会館 浦和支部	B-50	B-66	
98	モチヅキ ハルキ 望月 春稀	野地道場			
99	ミタ リュウセイ 三田 琉星	極真空手道 忍會	B-51		
100	ワナミ リョウケ 和波 龍亮	松栄塾			

優勝	
----	--

上の段→赤 下の段→白

組手 小学3年男子初中級クラス

番号	選手名	所属道場			
101	オオハタ ゼン 大島 善	北真館	B-34	B-52	
102	カケダ ナオヒロ 懸田 直大	FB江戸川			
103	ヤマモト シュウヘイ 山本 修平	野地道場	B-35		
104	ヤマモト マサト 山本 理人	FB江戸川			
105	ナカムラ タスク 中村 佑	野地道場	B-36	B-67	
106	オオサワ ソウタ 大澤 蒼大	鍛志夢会空手			
107	ヤマグチ ショウ 山口 翔	極真空手道 忍會	B-53		
108	タナカ ハルタ 田中 晴大	松栄塾			
109	ヒジオカ ヒロキ 脇岡 洋輝	FB江戸川			

優勝	
----	--

準優勝	
-----	--

3位	
3位	

上の段→赤 下の段→白

組手 小学3年男子上級クラス

番号 選手名 所属道場

110	トコロハルキ 所 春希	拳蹴武会 いずみ支部 山口道場	B-29	①
111	サイトウ イ ツキ 齋藤 維月	野地道場		

112	ワタナベ ライト 渡辺 徠斗	野地道場	B-30	②
113	カノ セイジ 狩野 惺士	佐々木道場		

114	トミザワ ミズキ 富澤 瑞己	昭武館	B-31	③
115	カワイ リン スケ 川合 倫之介	野地道場		

	①	②	③
①		B-39	B-54
②			B-68
③			

優勝

準優勝

上の段→赤 下の段→白

組手 小学4年男女混合初心者クラス

番号	選手名	所属道場		
116	タナカ ハル 田中 春瑠	FB桜上水	B-55	B-69
117	イコウ シオン 伊香 詩音	安廣道場		
118	ワタナベ キク 渡辺 喜草	安廣道場	B-56	
119	ムーニー レイ ムーニー 嶺	遊撃館		
優勝				

上の段→赤 下の段→白

組手 小学4年男子初中級クラス

番号	選手名	所属道場		
120	サトウ アキサ 佐藤 暉久	FB桜上水	B-57	B-70
121	スギウラ ソウタ 杉浦 颯汰	白蓮会館 浦 和支部		
122	シモカド カイト 下門 海翔	松栄塾		
123	ザマ タツキ 座間 龍毅	拳蹴武会 いすみ支部 山口道場	B-58	
124	ヒガ アイザック 比嘉 アイザック	FB江戸川		
優勝				

上の段→赤 下の段→白

組手 小学4年男子上級クラス

	125	126	127
	佐々木道場 松園一粹	松栄塾 鈴木大心	四葉会 堀越頼暉
佐々木道場 マツノ イッセイ 松園 一粹		B-59	B-32
松栄塾 スズキ ダイゴ 鈴木 大心			B-71
四葉会 ホリコシ ライキ 堀越 頼暉			

優勝	
----	--

上の段→赤 下の段→白

組手 小学4年女子初心者クラス

番号 選手名 所属道場

128	コシバ リョ 小柴 里代	安廣道場	B-33	①
129	ウルシタカ リン 漆谷 香凛	佐々木道場		

130	オノ ミナミ 小野 南実	安廣道場	B-60	②
129	ウルシタカ リン 漆谷 香凛	佐々木道場		

優勝	
----	--

上の段→赤 下の段→白

組手 小学4年女子上級クラス

番号 選手名 所属道場

131	ササキ モカ 佐々木 望花	佐々木道場	B-61	—
132	アサノ レオ 浅野 怜央	白蓮会館 浦 和支部		

優勝	
----	--

上の段→赤 下の段→白

組手 小学5年男子初心者クラス

番号	選手名	所属道場	
133	アズマリヒト 東 凌士	安廣道場	A-68
134	タツザワ ユウタ 立澤 脩大	鍛志夢会	

優勝	
----	--

上の段→赤 下の段→白

組手 小学5年男子初中級クラス

番号	選手名	所属道場		
135	ナカヤマ ユウ 中山 優	己道塾 辻道場	A-54	
136	フクダ ヨウ 福田 葉	FB桜上水		A-24
137	アキヤマ コウタ ロウ 秋山 航太郎	野地道場		
138	アライ ハク 新井 白	野地道場	A-25	
139	アゲハラ マナト 揚原 愛翔	己道塾 辻道場		A-55
140	ハシマ シュウロウ 羽島 秀太郎	FB江戸川		

A-73

優勝	
----	--

準優勝	
-----	--

組手 小学5年男子上級クラス

番号が大きい→赤 番号が小さい→白

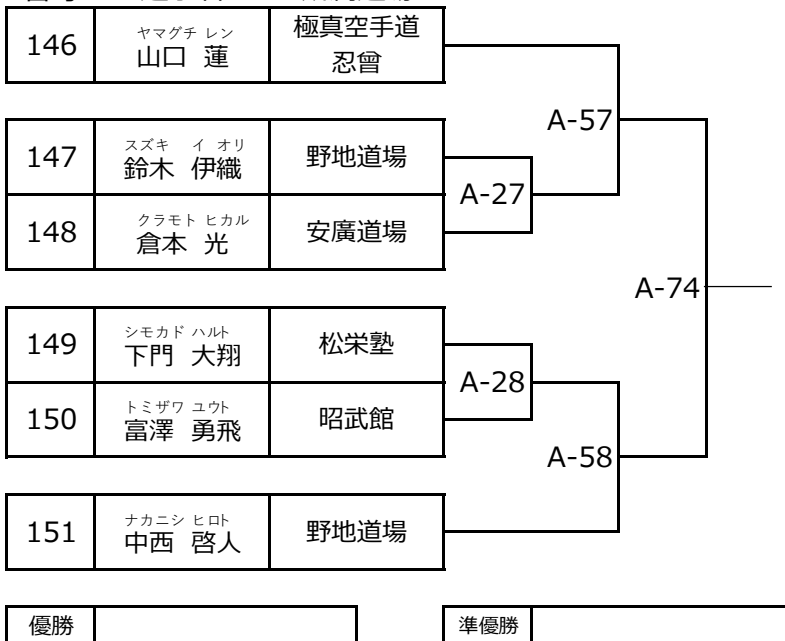
	141	142	143
	極真空手道忍會 ジヨンスン バガス	四葉会 間中 蒼	北眞館 田村楓真
極真空手道忍會 ジヨンスン バガス		A-7	A-26
四葉会 マナカ ソウ 間中 蒼			A-56
北眞館 タムラ フウマ 田村 楓真			

優勝	
----	--

上の段→赤 下の段→白

組手 小学6年男子初中級クラス

番号 選手名 所属道場



上の段→赤 下の段→白

組手 小学6年男子初心者クラス

番号	選手名	所属道場	
144	カワカミ ユイト 川上 結叶	極真空手道忍 會熊谷支部	A-69
145	アオキ ヤマト 青木 大和	鍛志夢会空手	

優勝	
----	--

上の段→赤 下の段→白

組手 小学6年男子上級クラス

番号が大きい→赤 番号が小さい→白

	152	153	154
	野地道場 伊藤大悟	武真会 坂本琉都	拳蹴武会 いすみ支部山口道場 山口 斗央磨
野地道場 イトウ ダイゴ 伊藤 大悟		A-8	A-29
武真会 サカモト リュウ 坂本 琉都			A-59
拳蹴武会 いすみ支部山口道場 ヤマグチ トオマ 山口 斗央磨			

優勝	
----	--

準優勝	
-----	--

上の段→赤 下の段→白

組手 小学6年女子初心者クラス

番号 選手名 所属道場

155	イタガキ ミユ 板垣 美柚	武真会	A-62
156	オノデラ 小野寺 もか	武将會	

優勝	
----	--

上の段→赤 下の段→白

組手 小学6年女子初中級クラス

番号 選手名 所属道場

157	キクタ ハナ 菊田 羽夏	武真会	A-63
158	ホシノ 星野 あずさ	武将會	

優勝	
----	--

上の段→赤 下の段→白

組手 小学6年女子上級クラス

番号 選手名 所属道場

159	フジイ アカリ 藤井 有花璃	正拳會	A-75
160	シゲマツ エマ 重松 栄麻	松栄塾	

優勝	
----	--

上の段→赤 下の段→白

組手 中学1年男子重量級ビギナークラス

番号	選手名	所属道場	
161	マツモト ユウキ 松本 悠希	極真空手道 忍曾熊谷支部	A-64
162	オオカミ イッサ 大神 一聖	武真会	

優勝	
----	--

上の段→赤 下の段→白

組手 中学1年男子軽量級アドバンスクラス

番号	選手名	所属道場	
163	クズウ アオト 葛生 碧人	己道塾 辻道場	A-76
164	クドウ ミヒロ 工藤 真大	FB江戸川	

優勝	
----	--

上の段→赤 下の段→白

組手 中学1年女子アドバンスクラス

番号	選手名	所属道場	
165	カシム・アマン	松栄塾	A-77
166	イシバシ タマキ 石橋 珠	FB江戸川	

優勝	
----	--

上の段→赤 下の段→白

組手 中学2年男子重量級ビギナークラス

番号	選手名	所属道場	
167	ハタイ ハルト 畠井 陽兜	拳翔館	A-65
168	キムラ マフユ 木村 真那	正拳會	

優勝	
----	--

組手 中学2年・3年男子軽量級アドバンスクラス

番号	選手名	所属道場	
169	ミゲル ソラブ	野地道場	A-78
170	ホンダ ハルキ 本田 陽樹	誠真会館 秋津道場	

優勝	
----	--

上の段→赤 下の段→白

一般部男子軽量級ビギナークラス

番号 選手名 所属道場

171	サカモト トシユキ 坂本 敏幸	武真会	A-79
172	ウチノ ナリト 内野 稔十	北真館	

優勝	
----	--

一般部男子軽量級アドバンスクラス

番号が大きい→赤 番号が小さい→白

	173	174	175
	FB江戸川 工藤真己	安廣道場 幸川桂十	極真空手道忍會 増野宏希
FB江戸川 クドウ マサキ 工藤 真己			
安廣道場 サイカワ ケイト 幸川 桂十			A-31 1回戦
極真空手道忍會 マスノ ヒロキ 増野 宏希			

・2回戦-A-61
1回戦敗者 VS FB工藤

・3回戦-A-84
1回戦勝者 VS FB工藤

優勝	
----	--

一般部男子重量級ビギナークラス

番号が大きい→赤 番号が小さい→白

	176	177	178
	FB桜上水 三枝朋生	白蓮会館浦和支部 出嶋 仁	拳翔館 小田島飛鳥
FB桜上水 ミエダ トモキ 三枝 朋生			
白蓮会館浦和支部 デジマ ヒトシ 出嶋 仁			A-30 1回戦
拳翔館 オダジマ アスカ 小田島 飛鳥			

・2回戦-A-60
1回戦敗者 VS FB三枝

・3回戦-A-80
1回戦勝者 VS FB三枝

優勝	
----	--

上の段→赤 下の段→白

一般部男子重量級アドバンス

番号 選手名 所属道場

179	カガサシ リンヤン	正拳會	A-85
180	タドコロ ヒカル 田所 輝	野地道場	

優勝	
----	--

上の段→赤 下の段→白

一般部男子マスタース45歳以上クラス①

番号 選手名 所属道場

181	オオサワ ユウイチ 大澤 雄一	松栄塾	A-81
182	ナカムラ シュウヘイ 中村 周平	白蓮会館 浦和支部	

勝利	
----	--

上の段→赤 下の段→白

一般部男子マスタース45歳以上クラス②

番号 選手名 所属道場

183	ハナイ ジュン 花井 順	白蓮会館 浦和支部	A-82
184	ヒロノ タケオ 廣野 武緒	武真会	

勝利	
----	--

上の段→赤 下の段→白

一般部女子アドバンスクラス

番号 選手名 所属道場

185	ナグモ ミサト 南雲 美里	正拳會	A-83
186	コン ミカコ 金 美楓子	新武会	

優勝	
----	--